

Stropný infračervený ohrievač 1500W



Pro-Tech
shop

Návod na použitie
Preklad originálneho návodu

ÚVOD

Ďakujeme za zakúpenie výrobku Infračervený ohrievač 1500 W značky GEKO a za dôveru, ktorú ste do nás vložili. Tento návod obsahuje informácie týkajúce sa bezpečnostných pravidiel a postupy pre obsluhu a údržbu zariadenia. Pred začatím práce si pozorne prečítajte návod na obsluhu. Uschovajte tento návod pre možnosť budúceho využitia postupov v ňom obsiahnutých. Výrobca nenesie zodpovednosť za žiadne nehody, alebo škody vzniknuté v dôsledku nedodržania tohto návodu na obsluhu a bezpečnostných pravidiel.

Všetky informácie a špecifikácie obsiahnuté v tejto publikácii sú založené na aktuálnych informáciách dostupných v okamihu odovzdania na tlač. Vyhradzuje si právo vykonávať zmeny kedykoľvek bez upozornenia a bez akýchkoľvek záväzkov.

Žiadna časť tejto publikácie nesmie byť kopírovaná bez písomného súhlasu. Tento návod by mal byť považovaný za neoddeliteľnú súčasť zariadenia a mal by byť odovzdaný spolu s ním v prípade jeho ďalšieho predaja.



Pred prvým spustením zariadenia si prosím prečítajte informácie v návode a uistite sa, že im rozumiete. Pri používaní elektrického zariadenia je potrebné vždy dodržiavať základné bezpečnostné opatrenia, aby sa znížilo riziko požiaru, úrazu elektrickým prúdom a zranenia osôb.

INFORMÁCIE TÝKAJÚCE SA BEZPEČNOSTI

Bezpečnosť na pracovisku

- Nepoužívajte tento ohrievač v bezprostrednej blízkosti vane, sprchy, alebo bazénu.
- Nepoužívajte tento ohrievač v malých miestnostiach, v ktorých sú ľudia, ktorí nemôžu sami opustiť miestnosť, pokiaľ nie sú pod dohľadom.
- Nikdy neumiestňujte ohrievač tam, kde by mohol spadnúť do vane, alebo inej nádoby s vodou. Nepoužívajte tento ohrievač v bezprostrednej blízkosti vane, sprchy, alebo bazénu.
- Aby ste predišli možnému požiaru, žiadnym spôsobom neblokujte vstupy a výstupy vzduchu.
- Vnútri ohrievača sú horúce a oblúkovité, alebo iskriace časti. Nepoužívajte ho v miestach, kde sa používa, alebo skladuje benzín, farby, alebo horľavé kvapaliny.
- Aby nedošlo k prehriatiu, nezakrývajte ohrievač.



UPOZORNENIE! Toto zariadenie nie je vybavené funkciou regulácie teploty v miestnosti. Nikdy nenechávajte pracujúce zariadenie bez dozoru.

Bezpečnosť osôb

- Nepoužívajte toto zariadenie, kým nie je bezpečne pripevnené v súlade s návodom na obsluhu.
- Toto zariadenie nie je určené na použitie osobami (vrátane detí) s obmedzenými fyzickými, zmyslovými, alebo zdravotnými schopnosťami, alebo nedostatkom skúseností či znalostí.
- Deti do 3 rokov môžu byť v blízkosti zariadenia iba pod neustálym dohľadom dospelých.

– Deti do 3 rokov by mali byť mimo dosahu zariadenia, iba ak budú pod neustálym dohľadom. Deti staršie ako 3 roky, ale mladšie ako 8 rokov môžu zariadenie zapínať a vypínať iba vtedy, ak je umiestnené a namontované v normálnej polohe pre používanie a ak boli pod dohľadom, alebo boli poučené o bezpečnom používaní zariadenia a sú si vedomé potenciálnych nebezpečenstiev. Deti staršie ako 3 roky, ale mladšie ako 8 rokov nesmú zariadenie pripájať, nastavovať, alebo čistiť, alebo vykonávať údržbu.

– Toto zariadenie môžu používať deti staršie ako 8 rokov a osoby s obmedzenými fyzickými, zmyslovými, alebo duševnými schopnosťami, alebo nedostatkom skúseností a znalostí, za predpokladu, že sú pod dohľadom, alebo sú poučené o bezpečnom používaní zariadenia a sú si vedomé potenciálnych nebezpečenstiev. Zariadenie nesmú používať deti na hranie. Deti nesmú zariadenie čistiť, alebo vykonávať užívateľskú údržbu bez dohľadu.



UPOZORNENIE! Niektoré časti zariadenia sa môžu veľmi zahriať a spôsobiť popáleniny. Osobitná pozornosť by sa mala venovať tam, kde sú prítomné deti a citlivé osoby.

– Tento ohrievač je pri používaní horúci. Aby ste predišli popáleninám, nedovoľte, aby sa holá koža dotýkala horúcich povrchov. Horľavé materiály, ako je nábytok, vankúše, lôžkoviny, papiere, oblečenie a závesy, by mali byť umiestnené vo vzdialenosti najmenej 1 meter od prednej časti ohrievača a v bezpečnej vzdialenosti od bočných a zadných strán.

Elektrická bezpečnosť

– Pred pripojením zariadenia k elektrickej sieti skontrolujte, či napätie vo vašej domácnosti zodpovedá napätiu uvedenému na výkonovom štítku zariadenia.

– Ak je napájací kábel poškodený, musí ho vymeniť výrobca, jeho servisný zástupca, alebo podobne kvalifikovaná osoba, aby sa predišlo nebezpečenstvu.

– Nepoužívajte ohrievač s poškodeným napájacím káblom, alebo zástrčkou, alebo pokiaľ ohrievač nefunguje správne, spadol, alebo bol akokoľvek poškodený. Vráťte ohrievač do autorizovaného servisu, alebo výrobcovi na kontrolu, alebo mechanické nastavenie, alebo opravu.

– Nepoužívajte ohrievač so zariadením, ktoré automaticky zapína zariadenia, ako je časovač, stmievač, alebo iné zariadenie.

– Nezdierajte zásuvku s inými elektrickými zariadeniami. Pri nadmernej záťaži hrozí nebezpečenstvo požiaru. Ohrievač nesmie byť umiestnený priamo pod elektrickú zásuvku.

– Je normálne, že je zástrčka na dotyk teplá; avšak voľné usadenie medzi AC zásuvkou (zásuvkou) a zástrčkou môže spôsobiť prehriatie zástrčky a jej deformáciu. Požiadajte kvalifikovaného elektrikára o výmenu uvoľnenej, alebo opotrebovanej zásuvky.

Používanie a obsluha ohrievača

– Používajte tento ohrievač iba tak, ako je popísané v tomto návode. Akékoľvek iné použitie, ktoré nie je odporúčané výrobcom, môže spôsobiť požiar, úraz elektrickým prúdom, zranenie osôb, alebo poškodenie majetku.

– Pokiaľ nebudete ohrievač dlhšiu dobu používať, vytiahnite zástrčku zo zásuvky.

– Zariadenie je určené len na domáce použitie a nemalo by sa používať na komerčné účely.

– Pred prenášaním, alebo čistením tohto zariadenia vždy odpojte napájaciu zástrčku. Pri odpájaní zariadenia zo siete ho najskôr vypnite tlačidlom a potom odpojte zástrčku. Neťahajte za napájací kábel.

– Na udržanie čistoty ohrievača je možné vonkajší povrch čistiť mäkkou vlhkou handričkou. V prípade potreby môžete použiť jemný čistiaci prostriedok.

– Hoci je tento ohrievač schválený pre vonkajšie použitie (balkóny a terasy), JE ZAKÁZANÉ ohrievač ponárať do vody pre vlastnú bezpečnosť. Pred použitím nechajte zariadenie úplne vyschnúť.

INŠTALÁCIA ZARIADENIA

Návod na montáž



UPOZORNENIE! Strop, alebo rám použitý na montáž musí byť vyrobený z materiálu spomaľujúceho horenie, alebo nehorľavého materiálu a mal by odolávať teplotám do 150 °C.

1. Umiestnite zariadenie do minimálnej vzdialenosti:

- 50 cm od nehorľavého stropu alebo strechy,
- 25 cm od bočných stien,
- 180 cm od podlahy.

2. Nemontujte zariadenie priamo pod zásuvku.

3. Vyrvajte otvor do stropu a vložte hmoždinku vhodnú pre typ materiálu, z ktorého je strop vyrobený.

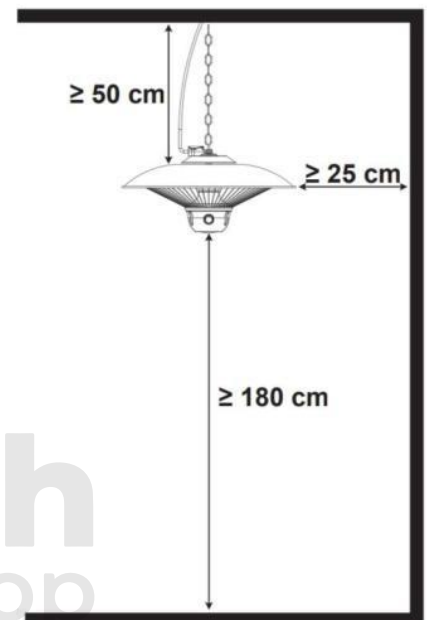
4. Zaskrutkujte montážny hák a potom pripevnite vhodné očko reťaze tak, aby bol ohrievač vo výške minimálne 1,8 metra od zeme. Avšak vzdialenosť medzi ohrievačom a stropom by mala byť aspoň 50 cm.

5. Uistite sa, že je zariadenie bezpečne pripevnené.

6. Uistite sa, že prepínač ON/OFF je v polohe OFF.

7. Položte napájací kábel pozdĺž závesnej reťaze pomocou sťahovacích pásov.

8. Zapojte napájaciu zástrčku do uzemnenej zásuvky, ktorá je ľahko prístupná. Použite uzemnenú zásuvku s minimálnym výkonom 1500 W.



UPOZORNENIE! V prípade nutnosti použitia predlžovacieho kábla, jeho rozmer MUSÍ byť aspoň 2,5 mm² (14AWG) a prípustný výkon by nemal byť MENŠÍ než 1850 W.

OBSLUHA ZARIADENIA



1. Hliníkový kryt
2. Reťaz
3. Kovová sieťka
4. Hlavný spínač
5. Senzor diaľkového ovládania
6. Vykurovacie teleso

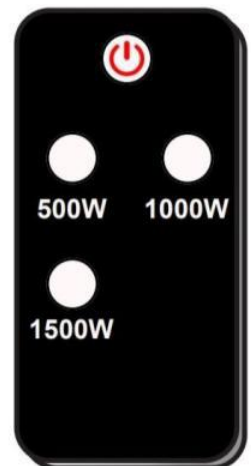
Skontrolujte ohrievač, aby ste sa uistili, že nie je poškodený.

Zapínanie / vypínanie ohrievača

1. Nastavte prepínač (4) do polohy "O" ON.
2. Stlačením tlačidla na diaľkovom ovládači zapnite alebo vypnite ohrievač.
3. Pomocou tlačidiel nastavte výkon zariadenia na 500 W, 1000 W alebo 1500 W.

RADA: Majte na pamäti, že diaľkový ovládač je potrebné mieriť na senzor diaľkového ovládania v spodnej časti ohrievača (5).

INFORMÁCIE: Prenosné elektrické ohrievače sú určené pre bodové vykurovanie, alebo ako doplnkový zdroj tepla. Nie sú určené ako hlavný zdroj tepla v chladných mesiacoch.



RIEŠENIE PROBLÉMOV

Ak ohrievač nefunguje, postupujte podľa nasledujúcich pokynov:

- Uistite sa, že poistka funguje správne.
- Uistite sa, že je ohrievač pripojený a že elektrická zásuvka funguje správne.

Opravy smú vykonávať iba autorizovaní predajcovia, alebo priamo výrobca. Pokus o úpravu výrobku, alebo jeho oprava svojpomocne ruší záruku.

ČISTENIE A SKLADOVANIE

Pred vykonávaním údržby vždy zariadenie odpojte a ponechajte ho úplne vychladnúť. Očistite vonkajšiu časť zariadenia vlhkou handričkou a potom ho osušte suchou handričkou. Nikdy neponárajte zariadenie do vody a nenechajte doň kvapkať vodu. Na čistenie v žiadnom prípade nepoužívajte rozpúšťadlá, čistiace prášky, alebo hubky na hrnce, ktoré poškodia povrch natoľko, že ho nebude možné uviesť do pôvodného stavu.

Pred skladovaním zariadenie očistite. Zariadenie skladujte v pôvodnom obale na chladnom, suchom a bezprašnom mieste.

Technická špecifikácia

Vstupné napätie	230 V AC
Frekvencia	~50 Hz
Menovitý výkon	1500 W
Ovládanie	manuálne / diaľkové ovládanie
Typ ohrievania	halogén
Orientačná plocha ohrievania	9 m ²
Trieda ochrany	Trieda I.
IP ochrana	IP34
Priemer ohrievača	420 mm
Čistá hmotnosť	1,8 kg

OCHRANA ŽIVOTNÉHO PROSTREDIA



Informácie pre užívateľov o likvidácii elektrického a elektronického zariadenia (pre domácnosti).

Zobrazený symbol umiestnený na výrobkoch, alebo v priloženej k nim dokumentácii informuje, že poškodené elektrické, alebo elektronické zariadenia nesmú byť vyhadzované spolu s domovým odpadom.

Pokiaľ je nutné zariadenie zlikvidovať, znovu použiť, alebo obnoviť jeho súčasti, správnym postupom je odovzdať zariadenie na špecializované zberné miesto, kde bude bezplatne prijaté. Správna likvidácia zariadenia vám umožní šetriť cenné zdroje a vyhnúť sa negatívnym dopadom na zdravie a životné prostredie, ktoré by mohli byť ohrozené nevhodným nakladaním s odpadmi. Nesprávna likvidácia odpadu podlieha sankciám stanoveným v príslušných miestnych predpisoch.